

Date d'émission :	2005-05-26
Révision :	4
Date :	2008-01-15

## Structures MCM

### Borne de raccordement conjointe (BRC) MCM™

Fiche descriptive de la série 506

Sommaire du cabinet 506-03

Groupes d'accessoires disponibles CA-03, CA-04, CA-05 ou CA-10

Pour module de téléphone : Corning QPAA29A2 (214610-1A)

Pour amplificateur de câble : Motorola BLE

Items	Description du produit [longueur]	Qté	Page	No. de pièces
1	Couvercle temporaire en acier (scellé au silicone)	1	2	P-BORN-102
2	Plaque d'interface (2 demies assemblées)	1	2	P-1007
3	Porte de la section transition (universelle)	4	2	A-1691
4	Grande porte (universelle)	4	2	A-1201
5	Barrures section électrique option MCM-C1	2	2	CDI-1005
6	Barrures section communication option MCM-C1	2	2	CDI-1006
7	Étiquette: «Quincaillerie à l'intérieur»	1	2	CDI-7204
8	Étiquette: «Côté rue»	1	2	CDI-7205
9	Joint de mousse côté peinture auto-collant	2	3	P-1410
10	Joint de mousse côté barrure auto-collant	2	3	P-1411
11a	Garniture de porte section transition [338 mm. ch]	4	3	Réf. UAP T755002
11b	Garniture de grande porte [935 mm. ch]	4	3	Réf. UAP T755002
11c	Garniture de seuil [123 mm. ch]	4	3	Réf. UAP T755002
12	Jeu de pentures porte section transition	4	3	A-1301 / P-1307
13	Jeu de pentures grande porte	8	3	A-1301 / P-1308
14	Jeu de pentures de seuil	4	3	A-1301 / P-1308
15	Crochet (grande porte)	4	3	P-1671
16	Assemblage pour seuil de porte droite	2	3	A-1504
17	Assemblage pour seuil de porte gauche	2	3	A-1505
18	Assemblage pour jupe en néoprène	4	3	A-1506
19	Pare-chocs (2 demies assemblées)	1	2	A-BORN-1001
20	Tablette droite - section transition (voir items 22-23)	2	3	P-1685
21	Tablette gauche - section transition (voir items 22-23)	2	3	P-1686
22	Moulure de la tablette [255 mm. ch]	4	3	StanPro 75001812
23	Bouchon	4	3	CDI-4510

**Note: Tous les cabinets sont livrés munis de dispositifs permettant leur mise-à-la-terre (MALT) adéquate, conformément au code d'électricité. Les dispositifs de MALT requis sont inclus dans le groupe d'accessoires (CA) que vous choisissez.**

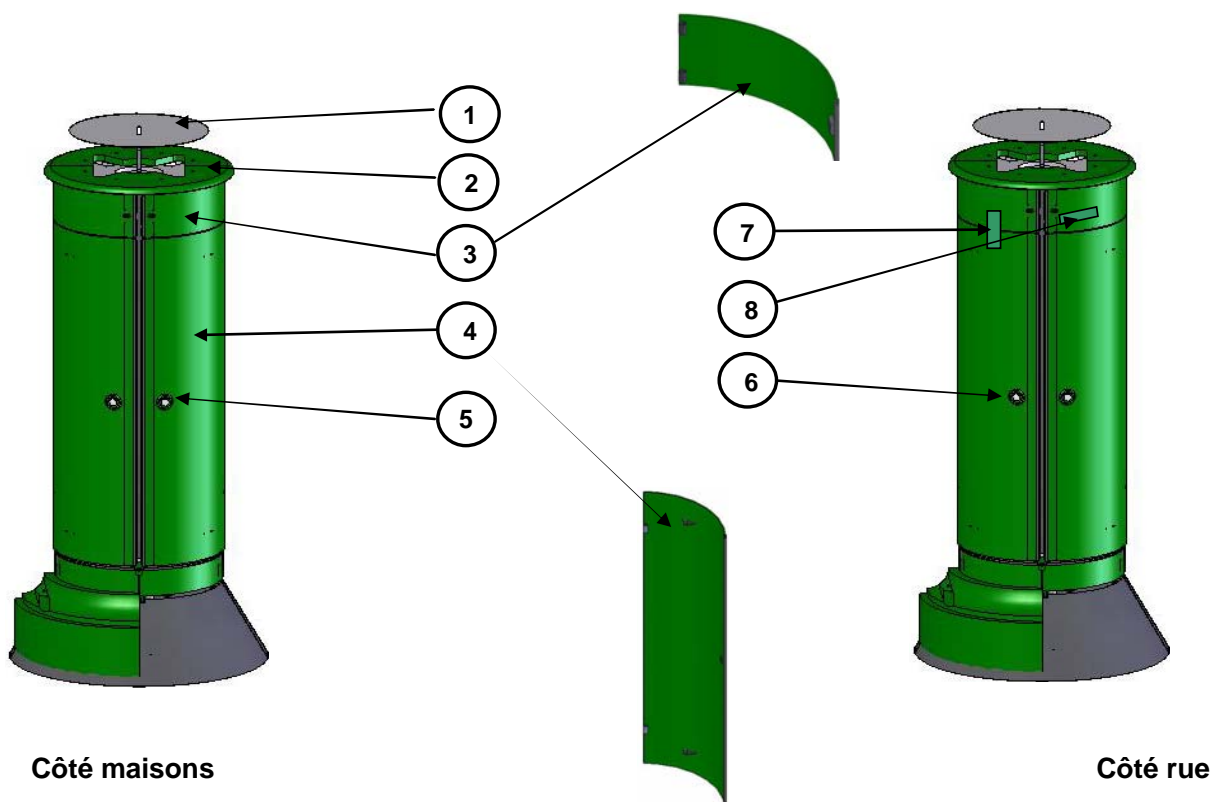
Vérifié par : Jean-Jacques Legault	Date : 2008-02-04
Approuvé par : Guy Geoffroy	Date : 2008-02-06

Tous droits réservés Structures MCM 2005

Date d'émission :	2005-05-26
Révision :	4
Date :	2008-01-15

**Borne MCM**  
**Série 506**  
**Cabinet 506-03**

**Vue extérieure**



Date d'émission :	2005-05-26
Révision :	4
Date :	2008-01-15

**Borne MCM**  
**Série 506**  
**Cabinet 506-03**

**Vue intérieure**

